



**hydraulics**<sup>®</sup>  
LIMITED

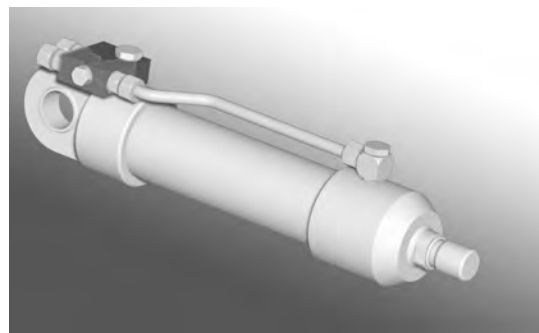
## МАНИФОЛЬДЫ С БАНДЖО-БОЛТАМИ



КОМПОНЕНТЫ ГИДРОСИСТЕМ ПРОМЫШЛЕННОЙ И МОБИЛЬНОЙ ТЕХНИКИ

## ПРЕИМУЩЕСТВА МАНИФОЛЬДОВ С БАНДЖО-БОЛТАМИ SUN

- Стандартное седло для клапанов следующих типов:
  - уравновешивающие клапаны;
  - обратные клапаны с пилотом на открытие;
  - клапаны защиты от обрыва линии;
  - клапаны управления расходом;
  - 2-линейные 2-ступенчатые направляющие клапаны;
- Минимальная трубопроводная обвязка;
- Клапаны удержания нагрузки могут устанавливаться непосредственно на цилиндр;
- Непосредственный монтаж позволяет соблюдать строгие меры безопасности;
- Банджо-болты с наружной резьбой BSPP, метрическая резьба по запросу;
- Поворотный корпус;
- Банджо-болты под высокое давление (Parker Ermeto) с мягкими уплотнительными кольцами;
- Рабочее давление в системе до 350 бар (исполнение из стали);

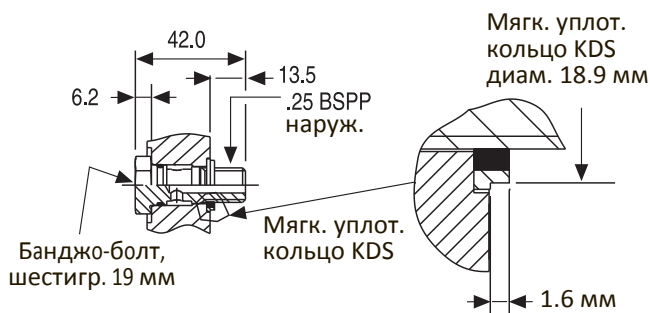


Пример применения: манифольд Х4С с клапаном СК\*\*.

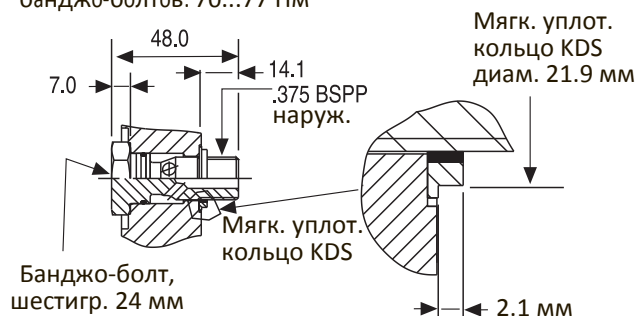
- Опция: алюминиевый корпус для исполнений под максимальное давление 210 бар;
- Все манифольды поставляются в комплекте с банджо-болтами и уплотнительными кольцами.

## ИНСТРУКЦИИ ПО УСТАНОВКЕ И ТЕХНИЧЕСКИЕ ХАРАКТЕРИСТИКИ

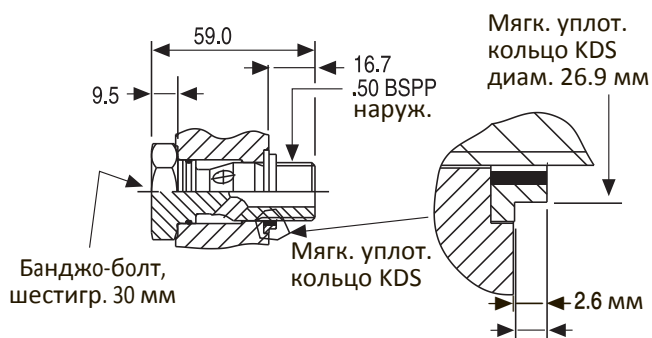
Установка:  
Рекомендуемый момент затяжки банджо-болтов: 45...49 Нм



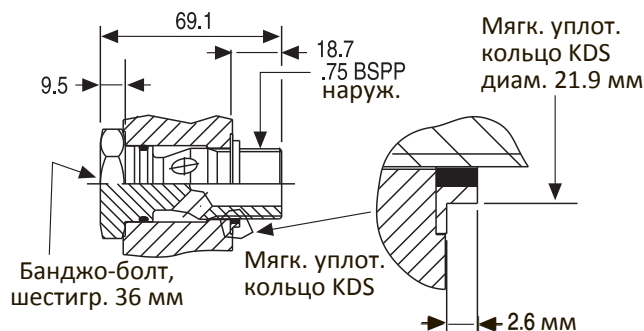
Установка:  
Рекомендуемый момент затяжки банджо-болтов: 70...77 Нм



Установка:  
Рекомендуемый момент затяжки банджо-болтов: 120...132 Нм



Установка:  
Рекомендуемый момент затяжки банджо-болтов: 230...250 Нм



Для получения информации о стандартных настройках, диапазонах регулировки, максимальном давлении, материалам уплотнений, моментам затяжки и пр. см. листы технических данных SUN Hydraulics.

Соед. .25 BSPP	1 xT-162A	1 xT-163A	1 xT-163A	
Алюминий	<b>X3S</b> Стр. 2	<b>X4E</b> Стр. 4	<b>X4A</b> Стр. 6	По запросу Стр. 8
Сталь	<b>X3S/S</b> Стр. 2	<b>X4E/S</b> Стр. 4	<b>X4A/S</b> Стр. 6	
Соед. .375 BSPP	1xT-13A	1 xT-11A	1 xT-11A	1 x T-11A
Алюминий	<b>X4L</b> Стр. 2	<b>X4F</b> Стр. 4	<b>X4B</b> Стр. 6	<b>X4I</b> Стр. 8
Сталь	<b>X4L/S</b> Стр. 2	<b>X4F/S</b> Стр. 4	<b>X4B/S</b> Стр. 6	<b>X4I/S</b> Стр. 8
Соед. .50 BSPP	1 x T-13A	1xT-11A	1 xT-11A	1xT-11A
Алюминий	<b>X4M</b> Стр. 3	<b>X4G</b> Стр. 5	<b>X4C</b> Стр. 7	<b>X4J</b> Стр. 9
Сталь	<b>X4M/S</b> Стр. 3	<b>X4G/S</b> Стр. 5	<b>X4C/S</b> Стр. 7	<b>X4J/S</b> Стр. 9
Соед. .75 BSPP	1 x T-5A	1 x T-2A	1 xT-2A	1 x T-2A
Алюминий	<b>X4N</b> Стр. 3	<b>X4H</b> Стр. 5	<b>X4D</b> Стр. 7	<b>X4K</b> Стр. 9
Сталь	<b>X4N/S</b> Стр. 3	<b>X4H/S</b> Стр. 5	<b>X4D/S</b> Стр. 7	<b>X4K/S</b> Стр. 9
Соед. .25 BSPP	1 x T-163A			
Алюминий	<b>X3T</b> Стр. 10	По запросу Стр. 12	По запросу Стр. 14	
Сталь	<b>X3T/S</b> Стр. 10			
Соед. .375 BSPP	1 x T-11A	2xT-11A	1 xT-21A	
Алюминий	<b>X3U</b> Стр. 10	<b>X3X</b> Стр. 12	<b>X5Y</b> Стр. 14	
Сталь	<b>X3U/S</b> Стр. 10	<b>X3X/S</b> Стр. 12	<b>X5Y/S</b> Стр. 14	
Соед. .50 BSPP	1 x T-11A	2 x T-11A	1xT-21A	
Алюминий	<b>X3V</b> Стр. 11	<b>X3Y</b> Стр. 13	<b>X5Z</b> Стр. 15	
Сталь	<b>X3V/S</b> Стр. 11	<b>X3Y/S</b> Стр. 13	<b>X5Z/S</b> Стр. 15	
Соед. .75 BSPP	1xT-2A	2 xT-2A	1xT-22A	
Алюминий	<b>X3W</b> Стр. 11	<b>X3Z</b> Стр. 13	<b>X6A</b> Стр. 15	
Сталь	<b>X3W/S</b> Стр. 11	<b>X3Z/S</b> Стр. 13	<b>X6A/S</b> Стр. 15	

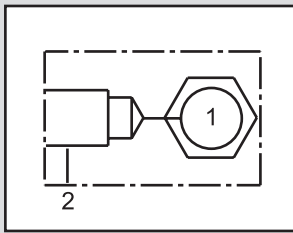
Для получения информации о манифольдах, не указанных в данной таблице, а также о манифольдах с метрической резьбой, пожалуйста, обратитесь к местному дистрибьютору компании Sun.

Клапаны для данного манифольда (модель / страница каталога)

FQ**A-XAN / 10.14	NF**-* / 5.12	NC**-* / 5.16	FC**B-*A* / 5.22	FD**-*A* / 5.24	DTDA-M** / 8.17	DLDA-M** / 8.16
-------------------	---------------	---------------	------------------	-----------------	-----------------	-----------------

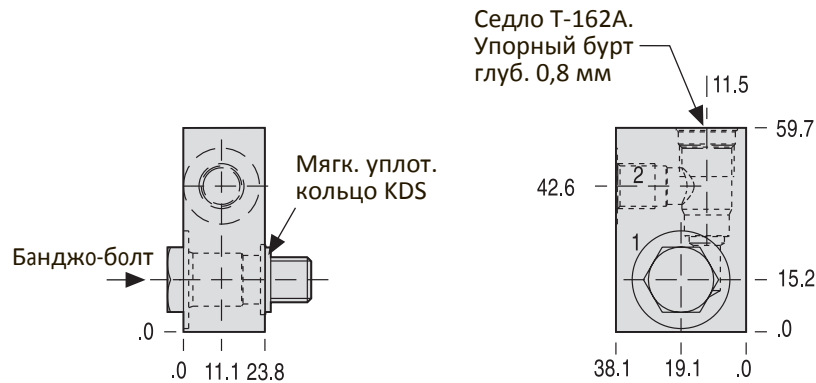
## Соединения .25 BSPP

### 1 седло Т-162А



Клапаны для данного манифольда (модель)

- FQBA-XAN
- NFBC-\*\*\*
- NCBB-\*\*\*
- FCBB-\*\*\*



Опции

Алюминий

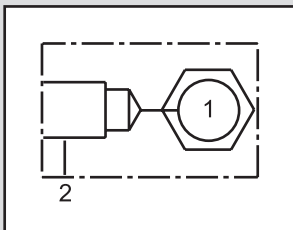
X3S

Сталь

X3S/S

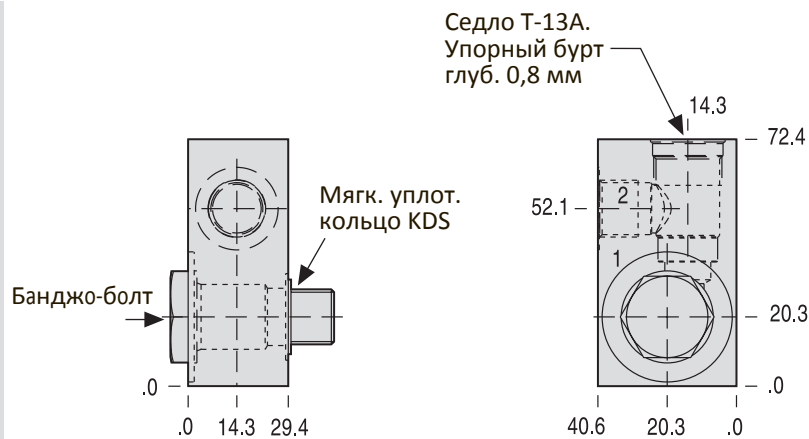
## Соединения .375 BSPP

### 1 седло Т-13А



Клапаны для данного манифольда (модель)

- FQCA-XAN
- NFC-\*\*\*
- NCC-\*\*\*
- FCCB-\*A\*
- FDB-\*\*\*
- DLDA-M\*\*
- DTDA-M\*\*



Опции

Алюминий

X4L

Сталь

X4L/S

Клапаны для данного манифольда (модель / страница каталога)

FQ\*\*A-XAN / 10.14



NF\*\*-\* / 5.12



NC\*\*-\* / 5.16



FC\*B-\*A\* / 5.22



FD\*\*-\*A\* / 5.24



DTDA-M\*\* / 8.17

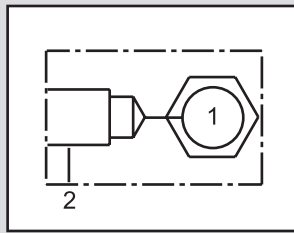


DLDA-M\*\* / 8.16



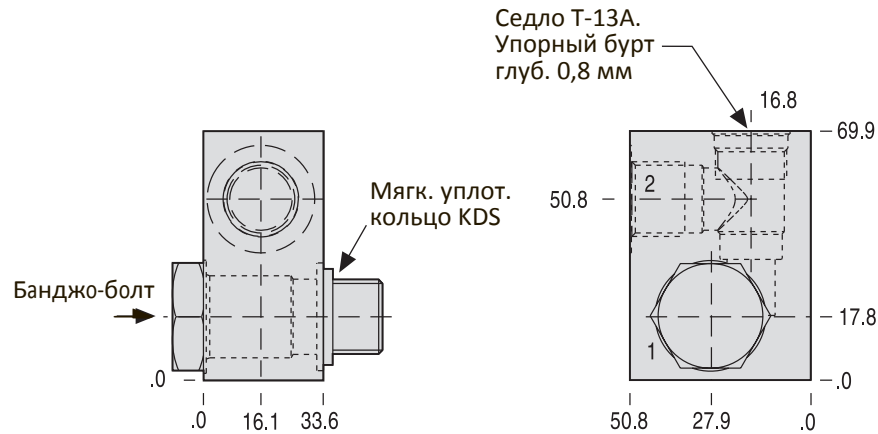
## Соединения .50 BSPP

1 седло T-13A



Клапаны для данного манифольда (модель)

FQCA-XAN  
NFC\*-\*  
NCC\*-\*  
FCCB-\*A\*  
FDB\*-\*A\*  
DLDA-M\*\*  
DTDA-M\*\*



Опции

Алюминий

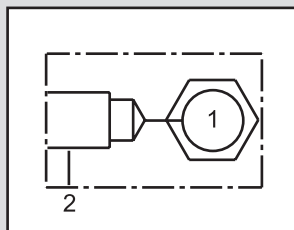
X4M

Сталь

X4M/S

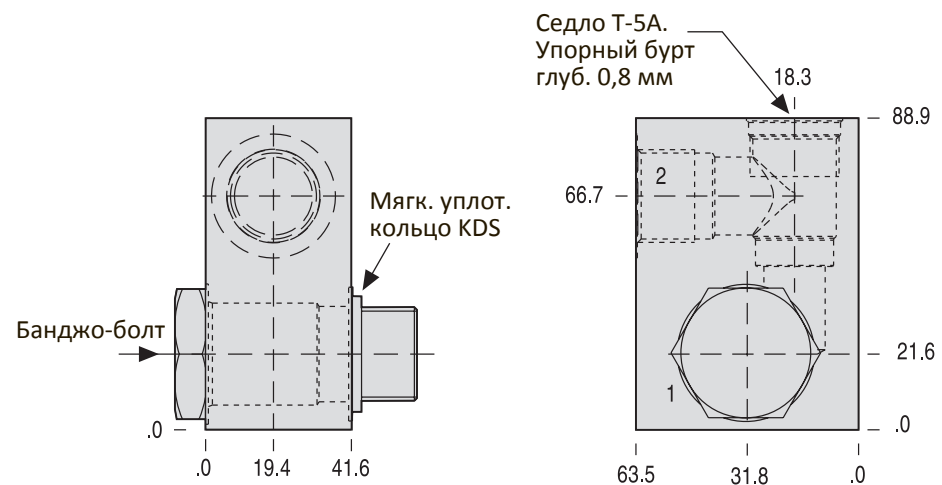
## Соединения .75 BSPP

1 седло T-5A



Клапаны для данного манифольда (модель)

FQEA-XAN  
NFD\*-\*  
NCE\*-\*  
FCDB-\*  
FDCB-\*



Опции

Алюминий

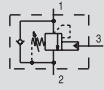
X4N

Сталь

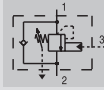
X4N/S

Клапаны для данного манифольда (модель / страница каталога)

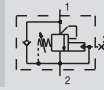
СВ\*-\*\*\* / 4.10



СА\*-\*\*\* / 4.09



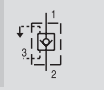
СС\*А-\*\*\* / 4.09



СК\*-\*\*\* / 4.16

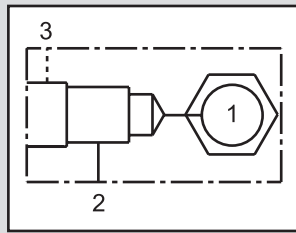


СК\*V-\*\*\*



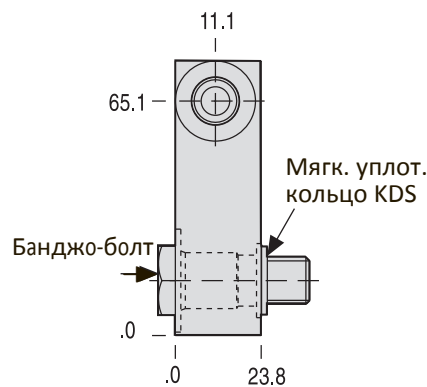
## Соединения .25 BSPP

### 1 седло Т-163А

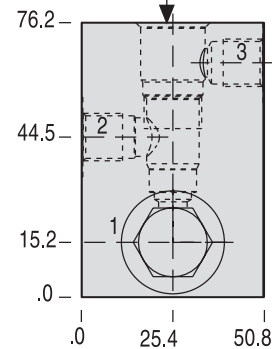


Клапаны для данного манифольда (модель)

СКВ\*-\*\*\*



Седло Т-163А.  
Упорный бурт  
глуб. 15,9 мм



Опции

Алюминий

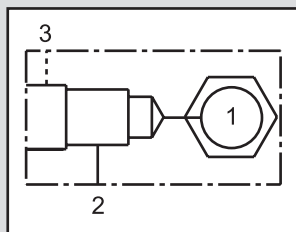
X4E

Сталь

X4E/S

## Соединения .375 BSPP \*

### 1 седло Т-11А



Клапаны для данного манифольда (модель)

СВС\*-\*\*\*

СВВ\*-\*\*\*

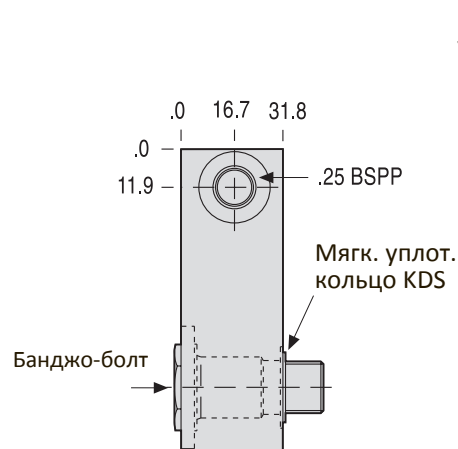
САС\*-\*\*\*

ССС\*-\*\*\*

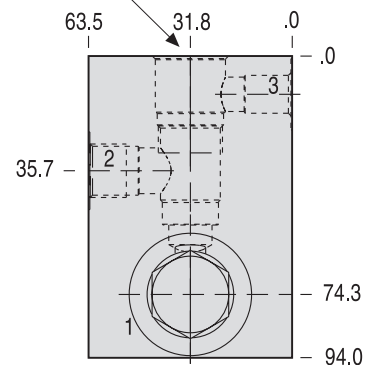
СКС\*-\*\*\*

СКСV-\*\*\*

\* Линия 3 = .25 BSPP



Седло Т-11А.  
Упорный бурт  
глуб. 17,5 мм



Опции

Алюминий

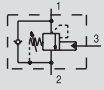
X4F

Сталь

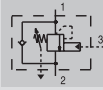
X4F/S

Клапаны для данного манифольда (модель / страница каталога)

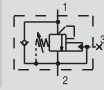
СВ\*-\*\*\* / 4.10



СА\*\*-\*\*\* / 4.09



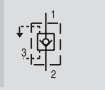
СС\*А-\*\*\* / 4.09



СК\*\*-\*\*\* / 4.16

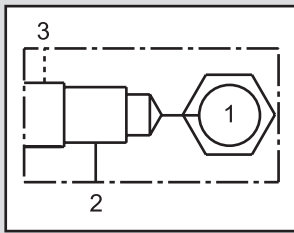


СК\*V-\*\*\*



## Соединения .50 BSPP \*

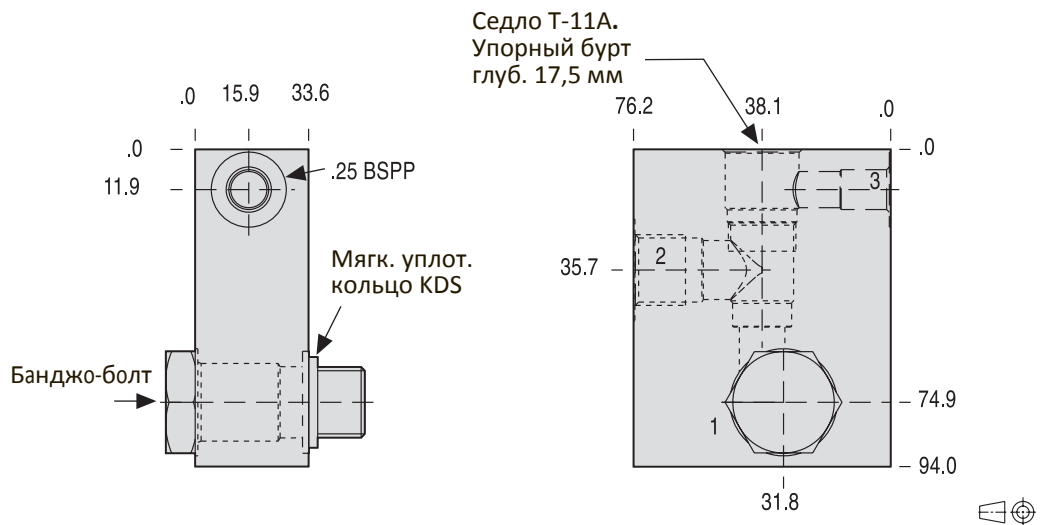
### 1 седло T-11A



Клапаны для данного манифольда (модель)

- СВС\*-\*\*\*
- СВВ\*-\*\*\*
- САС\*-\*\*\*
- ССС\*-\*\*\*
- СКС\*-\*\*\*
- СКCV-\*\*\*

\* Линия 3 = .25 BSPP



Опции

Алюминий

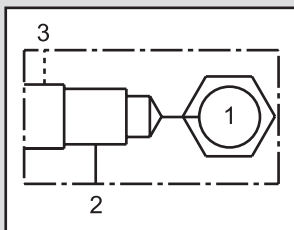
X4G

Сталь

X4G1S

## Соединения .75 BSPP \*

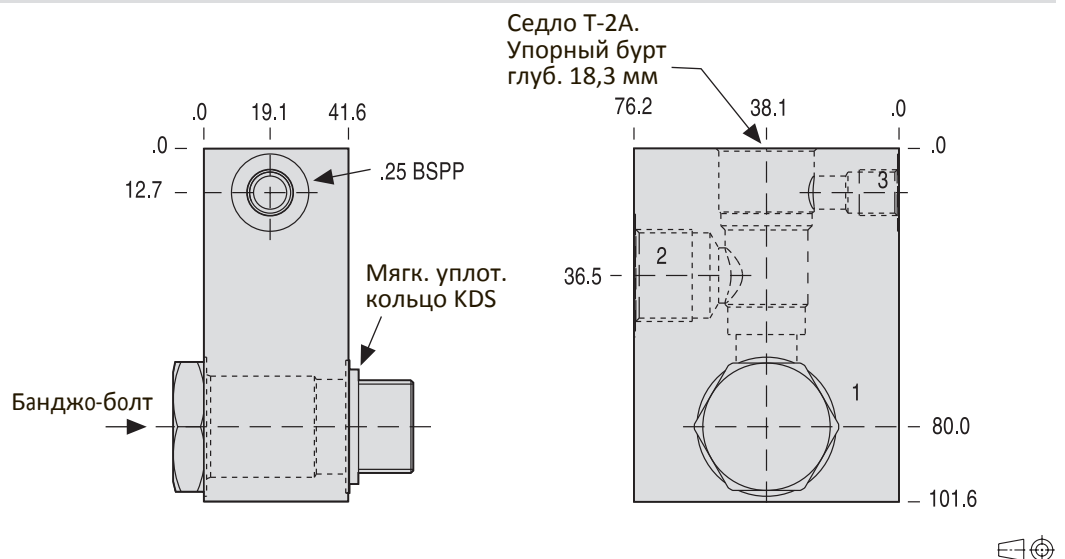
### 1 седло T-2A



Клапаны для данного манифольда (модель)

- СВЕ\*-\*\*\*
- СВД\*-\*\*\*
- САЕ\*-\*\*\*
- ССЕ\*-\*\*\*
- СКЕ\*-\*\*\*
- СКЕV-\*\*\*

\* Линия 3 = .25 BSPP



Опции

Алюминий

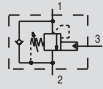
X4H

Сталь

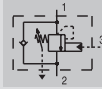
X4H1S

Клапаны для данного манифольда (модель / страница каталога)

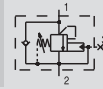
СВ\*-\*\*\* / 4.10



СА\*-\*\*\* / 4.09



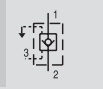
СС\*-А-\*\*\* / 4.09



СК\*-\*\*\* / 4.16

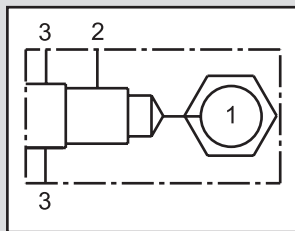


СК\*-V-\*\*\*



Соединения .25 BSPP \*

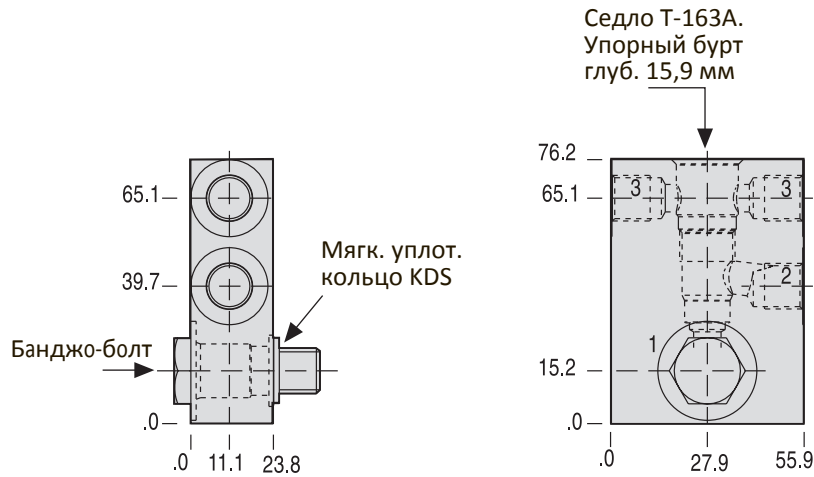
1 седло Т-163А



Клапаны для данного манифольда (модель)

СКВ\*-\*\*\*

\*Макс. расход в линии 3 < 60% от номинальн. расхода



Опции

Алюминий

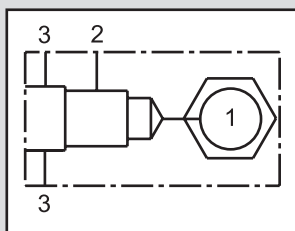
X4A

Сталь

X4A/S

Соединения .375 BSPP \*

1 седло Т-11А



Клапаны для данного манифольда (модель)

СВС\*-\*\*\*

СВВ\*-\*\*\*

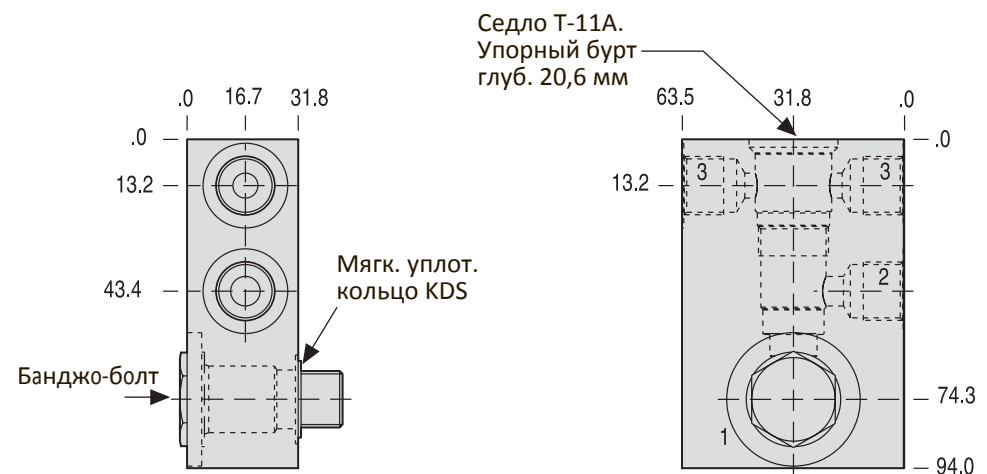
САС\*-\*\*\*

ССС\*-\*\*\*

СКС\*-\*\*\*

СКСВ\*-\*\*\*

\*Макс. расход в линии 3 < 60% от номинальн. расхода



Опции

Алюминий

X4B

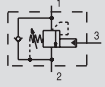
Сталь

X4B/S

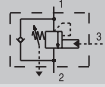


Клапаны для данного манифольда (модель / страница каталога)

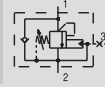
СВ\*-\*\*\* / 4.10



СА\*-\*\*\* / 4.09



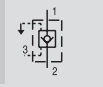
СС\*А-\*\*\* / 4.09



СК\*-\*\*\* / 4.16

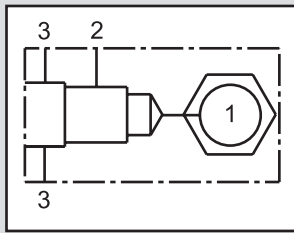


СК\*V-\*\*\*



## Соединения .50 BSPP \*

### 1 седло Т-11А



Клапаны для данного манифольда (модель)

СВС\*-\*\*\*

СВВ\*-\*\*\*

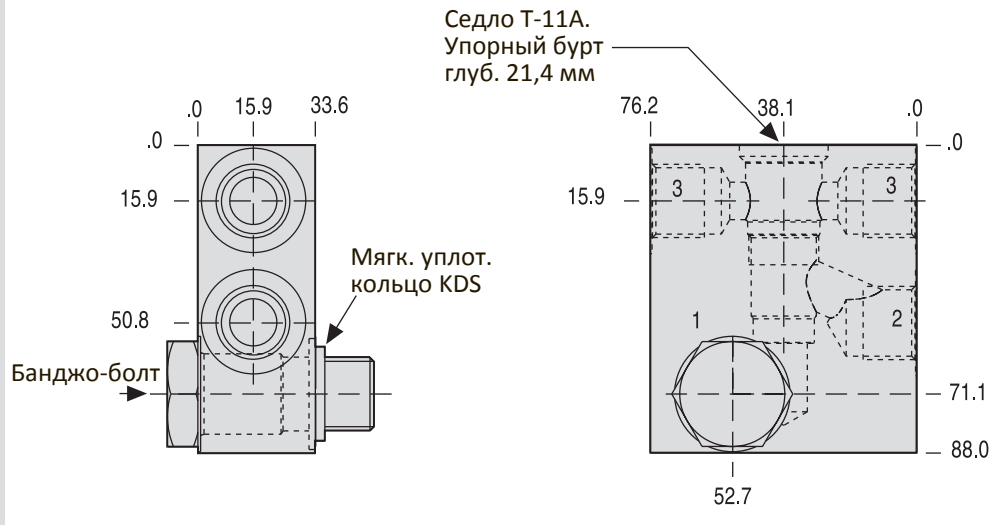
САС\*-\*\*\*

ССС\*-\*\*\*

СКС\*-\*\*\*

СКСV-\*\*\*

\*Макс. расход  
в линии 3 < 60% от  
номинальн. расхода

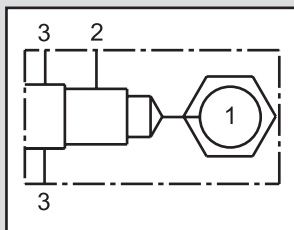


Опции \_\_\_\_\_ Алюминий \_\_\_\_\_  
\_\_\_\_\_ Сталь \_\_\_\_\_

X4C  
X4C/S

## Соединения .75 BSPP \*

### 1 седло Т-2А



Клапаны для данного манифольда (модель)

СВЕ\*-\*\*\*

СВД\*-\*\*\*

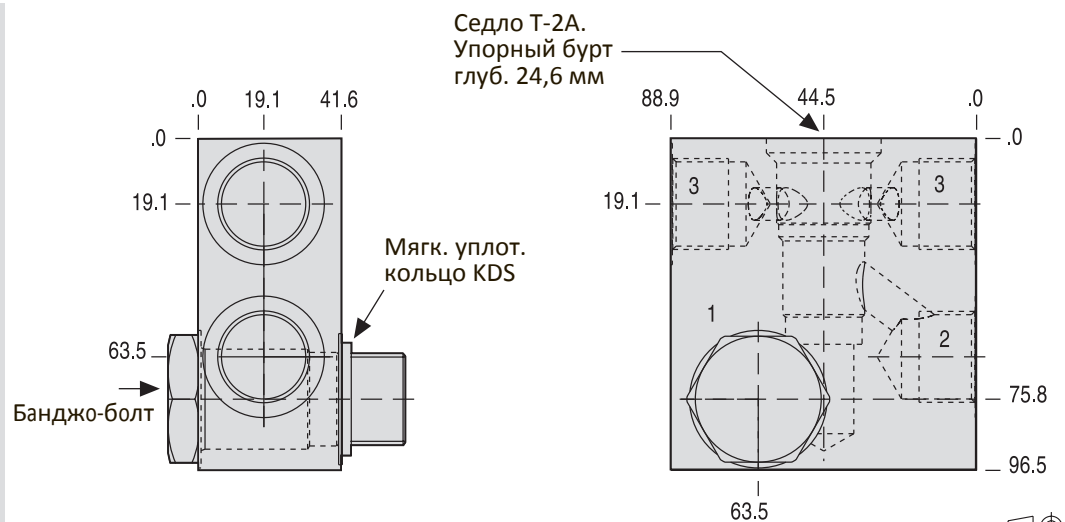
САЕ\*-\*\*\*

ССЕ\*-\*\*\*

СКЕ\*-\*\*\*

СКЕV-\*\*\*

\*Макс. расход  
в линии 3 < 60% от  
номинальн. расхода

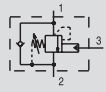


Опции \_\_\_\_\_ Алюминий \_\_\_\_\_  
\_\_\_\_\_ Сталь \_\_\_\_\_

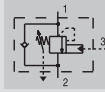
X4D  
X4D/S

Клапаны для данного манифольда (модель / страница каталога)

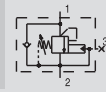
СВ\*-\*\*\* / 4.10



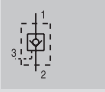
СА\*\*-\*\*\* / 4.09



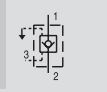
СС\*А-\*\*\* / 4.09



СК\*\*-\*\*\* / 4.16

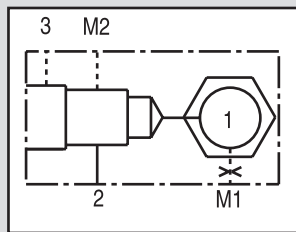


СК\*V-\*\*\*



## Соединения .25 BSPP

1 седло



Клапаны для данного манифольда (модель)

СКВ\*-\*\*\*



Опции

Алюминий

\*\*\*

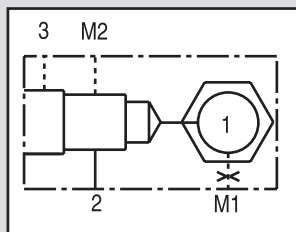
По запросу

Сталь

\*\*\*/S

## Соединения .375 BSPP \*

1 седло T-11A



Клапаны для данного манифольда (модель)

СВС\*-\*\*\*

СВВ\*-\*\*\*

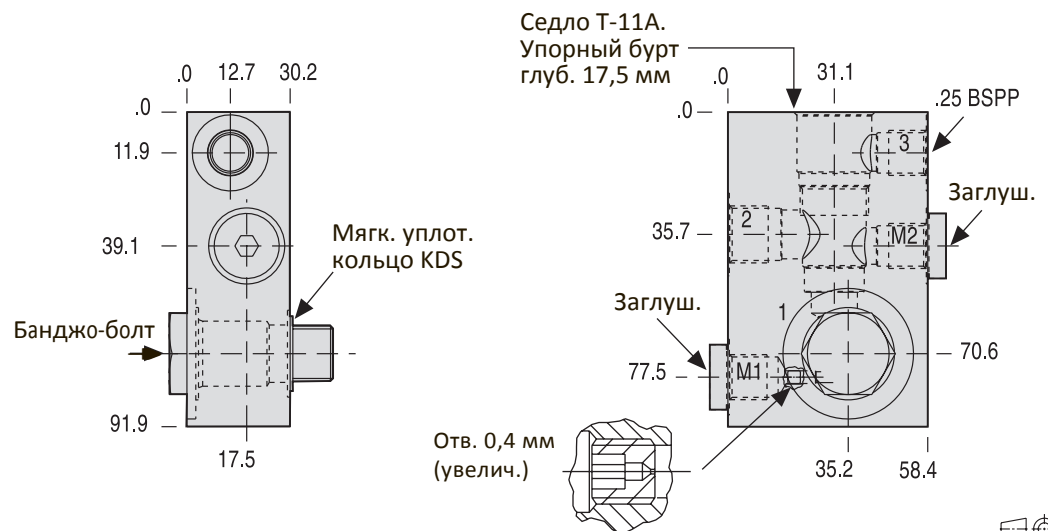
САС\*-\*\*\*

ССС\*-\*\*\*

СКС\*-\*\*\*

СКCV-\*\*\*

\*Линия 3, M1 + M2 = .25 BSPP



Опции

Алюминий

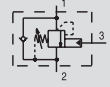
X41

Сталь

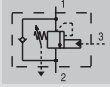
X41/S

Клапаны для данного манифольда (модель / страница каталога)

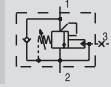
СВ\*-\*\*\* / 4.10



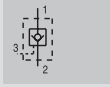
СА\*-\*\*\* / 4.09



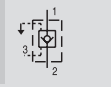
СС\*-А-\*\*\* / 4.09



СК\*-\*\*\* / 4.16

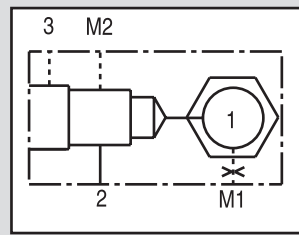


СК\*-V-\*\*\*



## Соединения .50 BSPP \*

1 седло Т-11А



Клапаны для данного манифольда (модель)

СВС\*-\*\*\*

СВВ\*-\*\*\*

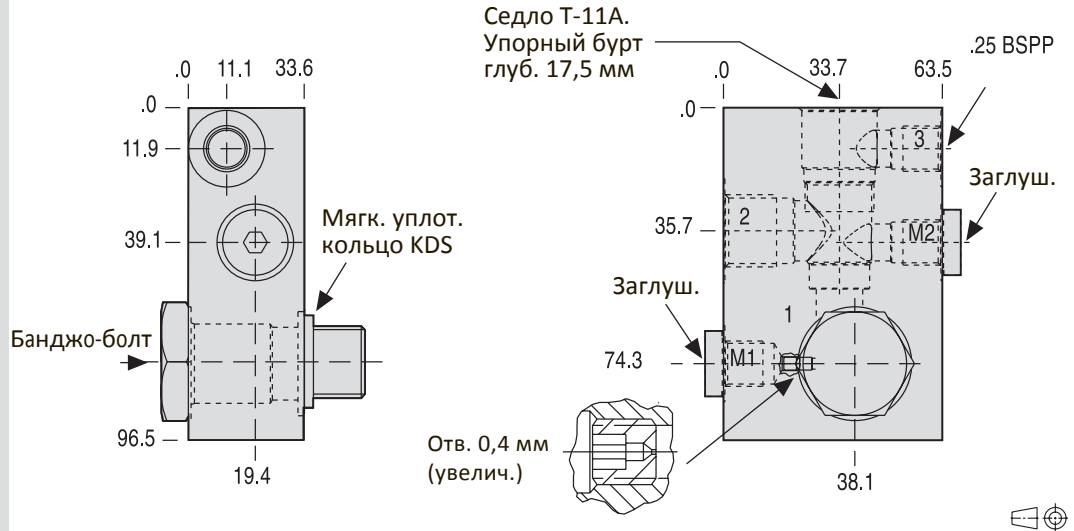
САС\*-\*\*\*

ССС\*-\*\*\*

СКС\*-\*\*\*

СКСV-\*\*\*

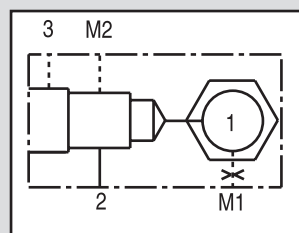
\*Линия 3, M1 + M2 = .25 BSPP



Опции	Алюминий	Сталь
	X4J	X4J/S

## Соединения .75 BSPP \*

1 седло Т-2А



Клапаны для данного манифольда (модель)

СВЕ\*-\*\*\*

СВД\*-\*\*\*

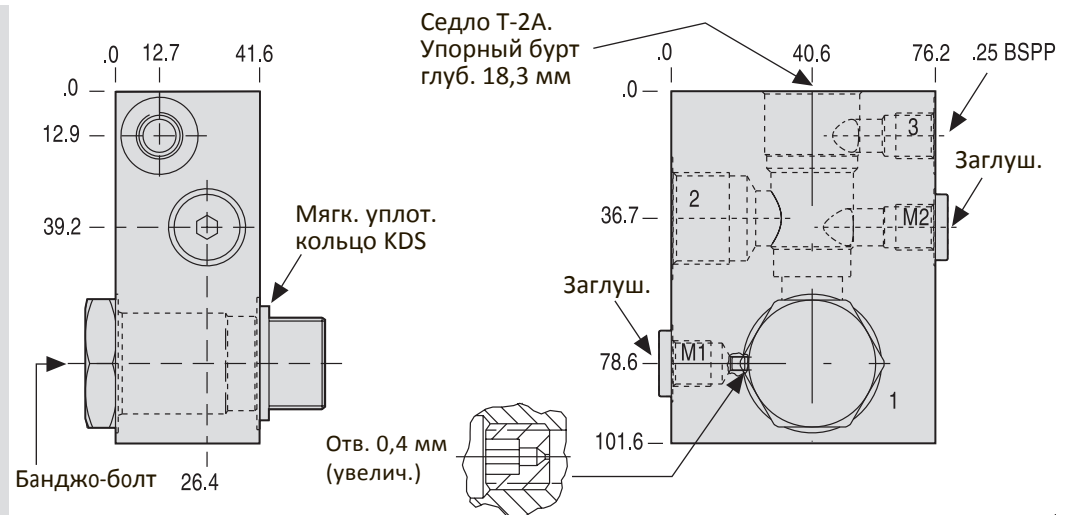
САЕ\*-\*\*\*

ССЕ\*-\*\*\*

СКЕ\*-\*\*\*

СКЕV-\*\*\*

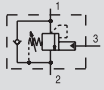
\*Линия 3, M1 + M2 = .25 BSPP



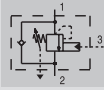
Опции	Алюминий	Сталь
	X4K	X4K/S

Клапаны для данного манифольда (модель / страница каталога)

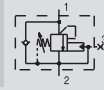
СВ\*-\*\*\* / 4.10



СА\*-\*\*\* / 4.09



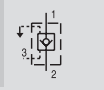
СС\*А-\*\*\* / 4.09



СК\*-\*\*\* / 4.16

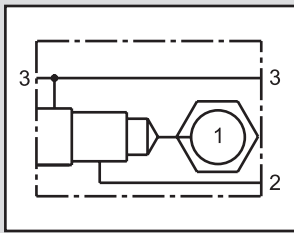


СК\*V-\*\*\*



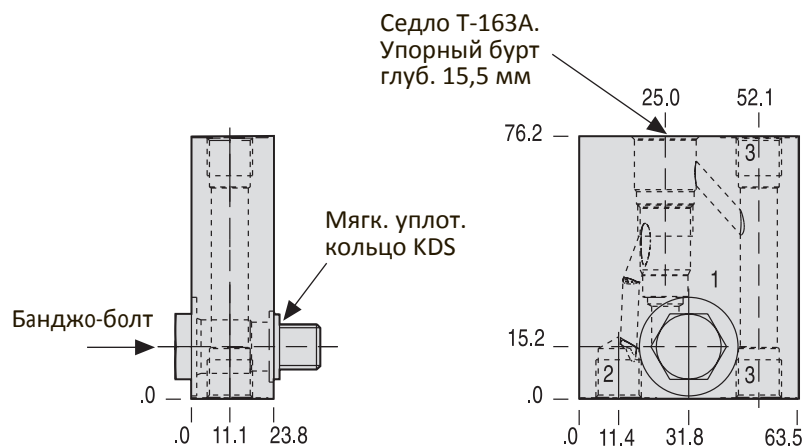
## Соединения .25 BSPP

1 седло Т-163А



Клапаны для данного манифольда (модель)

СКВ\*-\*\*\*



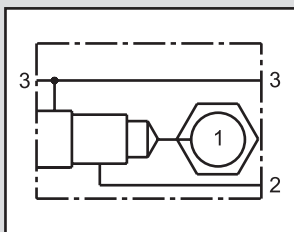
Опции

Алюминий

Сталь

## Соединения .375 BSPP

1 седло Т-11А



Клапаны для данного манифольда (модель)

СВС\*-\*\*\*

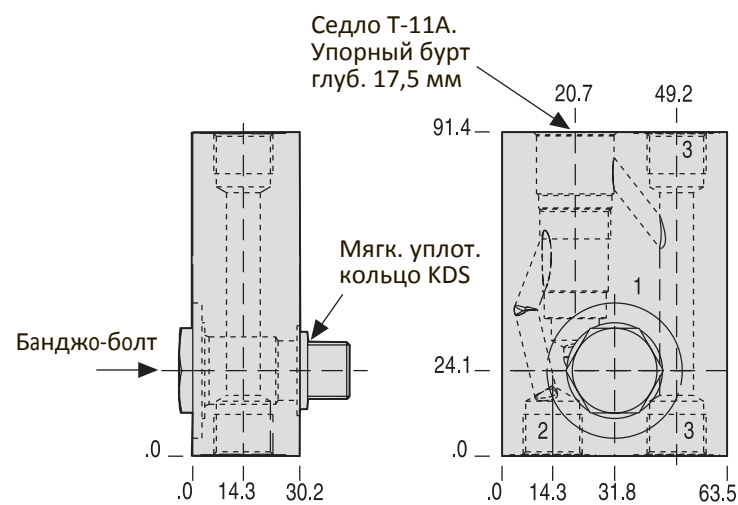
СВВ\*-\*\*\*

САС\*-\*\*\*

ССС\*-\*\*\*

СКС\*-\*\*\*

СКСV-\*\*\*



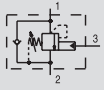
Опции

Алюминий

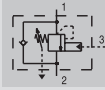
Сталь

Клапаны для данного манифольда (модель / страница каталога)

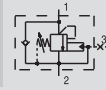
СВ\*-\*\*\* / 4.10



СА\*\*-\* / 4.09



СС\*А-\* / 4.09



СК\*\*-\* / 4.16

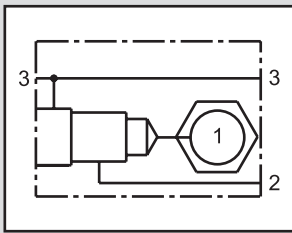


СК\*V-\*



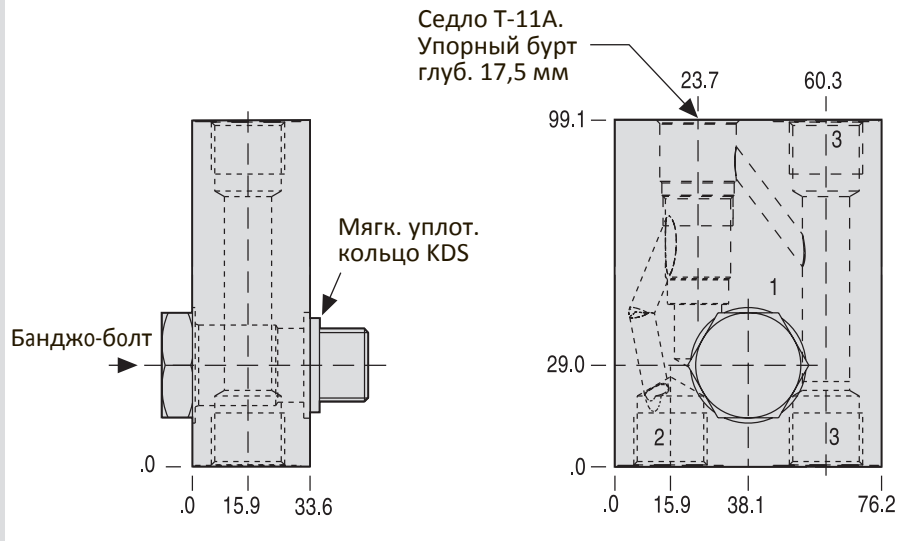
## Соединения .50 BSPP

1 седло Т-11А



Клапаны для данного манифольда (модель)

- СВС\*-\*
- СВВ\*-\*
- САС\*-\*
- ССС\*-\*
- СКС\*-\*
- СКCV\*-\*

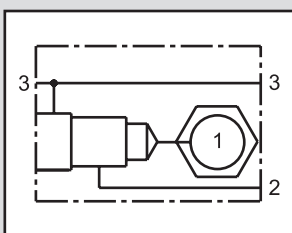


Опции \_\_\_\_\_ Алюминий  
\_\_\_\_\_ Сталь

ХЗV  
 ХЗV/S

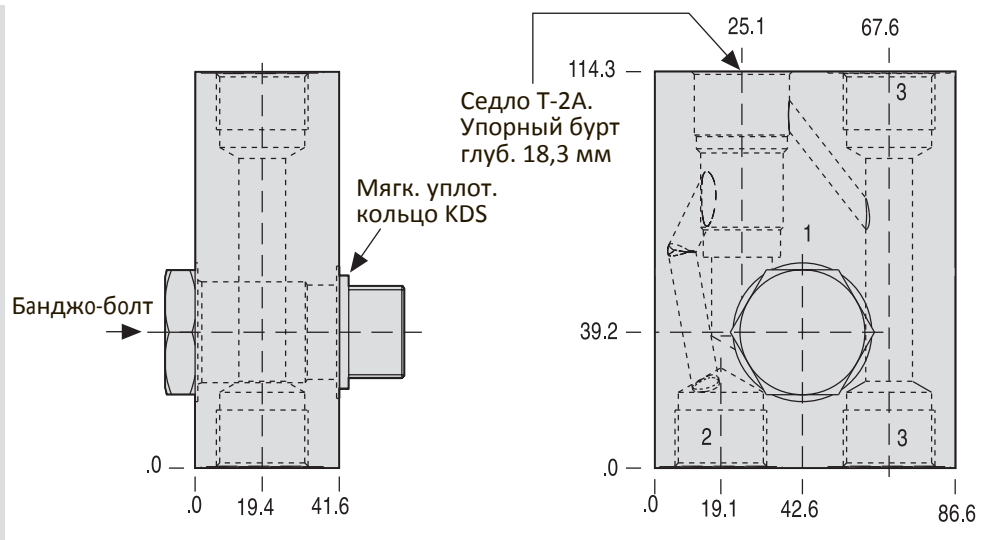
## Соединения .75 BSPP

1 седло Т-2А



Клапаны для данного манифольда (модель)

- СВЕ\*-\*
- СВД\*-\*
- САЕ\*-\*
- ССЕ\*-\*
- СКЕ\*-\*
- СКЕV\*-\*

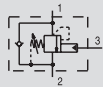


Опции \_\_\_\_\_ Алюминий  
\_\_\_\_\_ Сталь

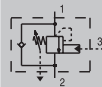
ХЗW  
 ХЗW/S

Клапаны для данного манифольда (модель / страница каталога)

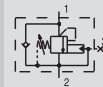
СВ\*-\*\*\* / 4.10



СА\*\*-\* / 4.09



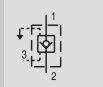
СС\*А-\*\*\* / 4.09



СК\*\*-\* / 4.16

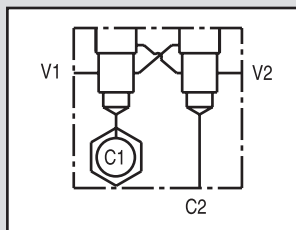


СК\*V-\*\*\*



## Соединения .25 BSPP

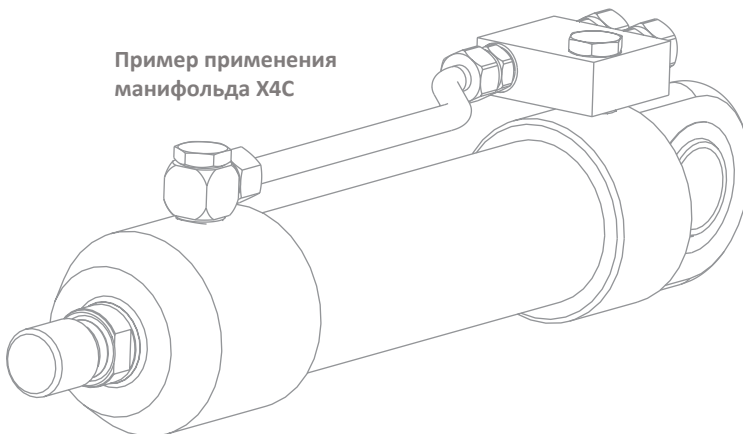
2 седла



Клапаны для данного манифольда (модель)

СКВ\*-\*\*\*

Пример применения манифольда Х4С



Опции

Алюминий

\*\*\*

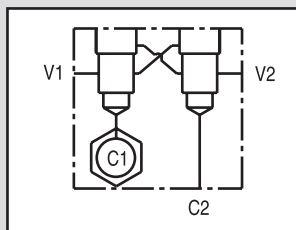
По запросу

Сталь

\*\*\*/S

## Соединения .375 BSPP

2 седла Т-11А



Клапаны для данного манифольда (модель)

СВС\*-\*\*\*

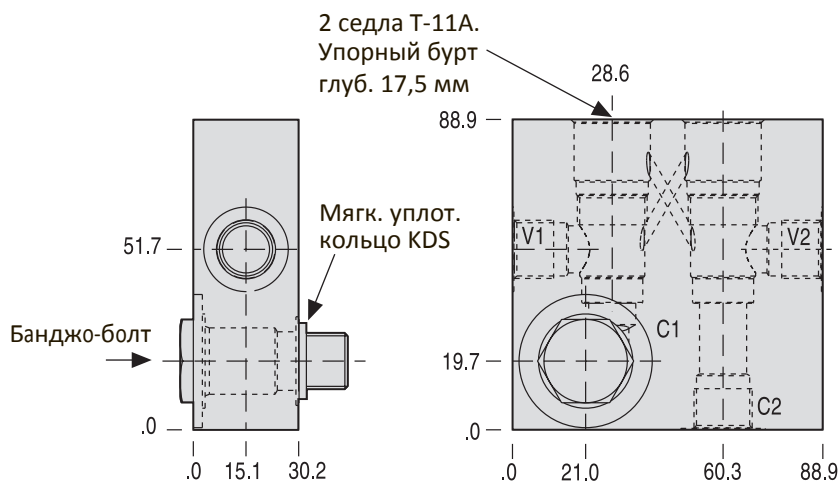
СВВ\*-\*\*\*

САС\*-\*\*\*

ССС\*-\*\*\*

СКС\*-\*\*\*

СКСV-\*\*\*



Опции

Алюминий

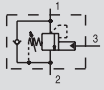
ХЗХ

Сталь

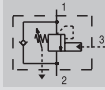
ХЗХ/S

## Клапаны для данного манифольда (модель / страница каталога)

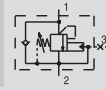
СВ\*-\*\*\* / 4.10



СА\*\*-\* / 4.09



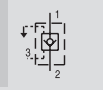
СС\*А-\*\*\* / 4.09



СК\*\*-\* / 4.16

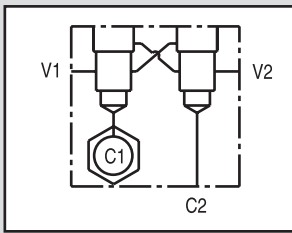


СК\*V-\*\*\*



## Соединения .50 BSPP

2 седла Т-11А



Клапаны для данного манифольда (модель)

СВС\*-\*

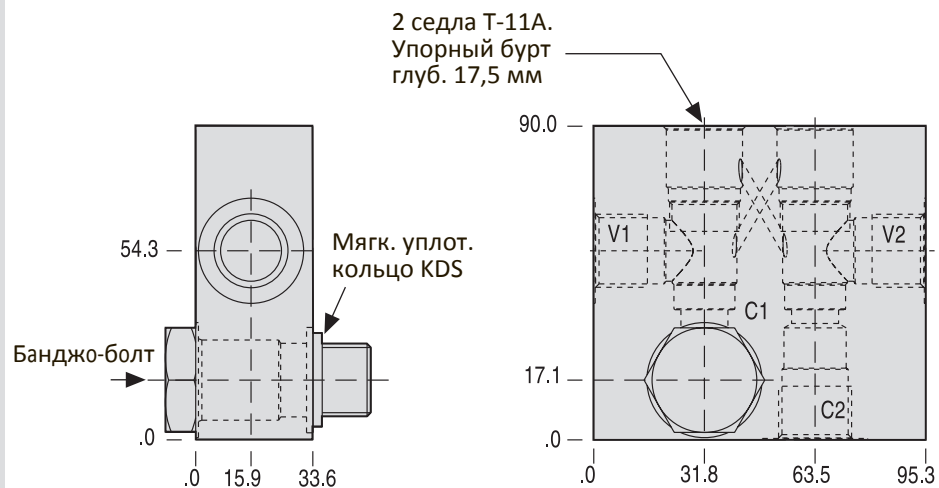
СВВ\*-\*

САС\*-\*

ССС\*-\*

СКС\*-\*

СКCV-\*\*\*



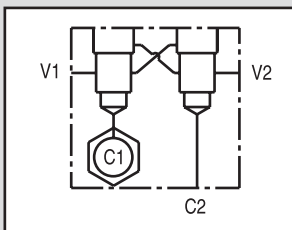
Опции

Алюминий

Сталь

## Соединения .75 BSPP

2 седла Т-2А



Клапаны для данного манифольда (модель)

СВЕ\*-\*

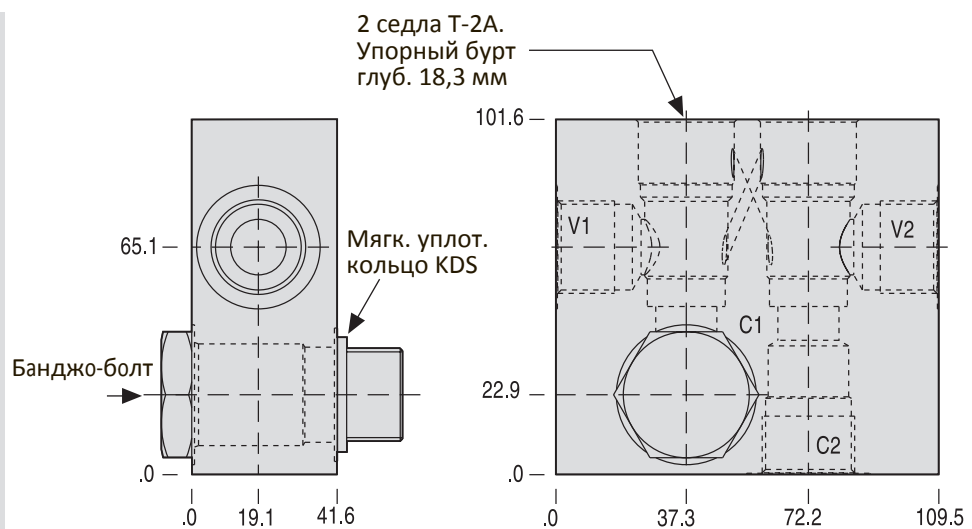
СВД\*-\*

САЕ\*-\*

ССЕ\*-\*

СКЕ\*-\*

СКЕV-\*\*\*



Опции

Алюминий

Сталь

Клапаны для данного манифольда (модель / страница каталога)

CW\*-\*\*\* / 4.09

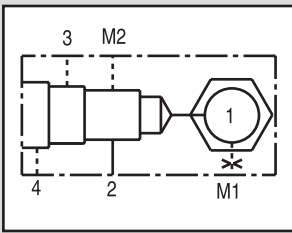


CV\*V-\*\*\* / 4.09



## Соединения .25 BSPP

1 седло



Клапаны для данного манифольда (модель)



Пример применения манифольда X4C

Опции

Алюминий

\*\*\*

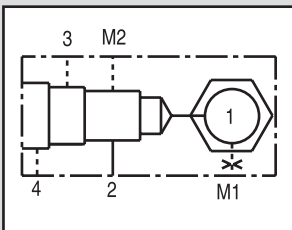
По запросу

Сталь

\*\*\*/S

## Соединения .375 BSPP \*

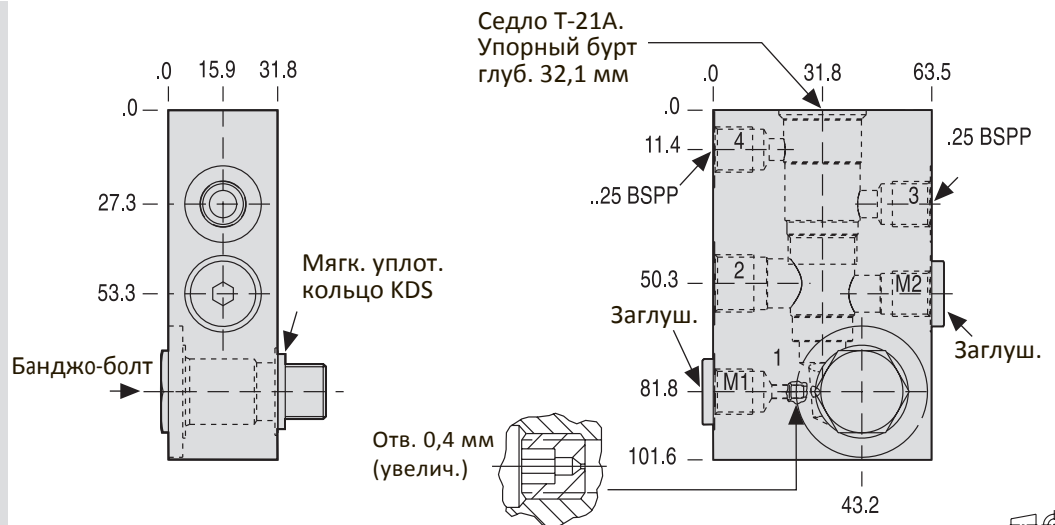
1 седло



Клапаны для данного манифольда (модель)

CWC\*-\*\*\*

CVCV-\*\*\*



Опции

Алюминий

X5Y

Сталь

X5Y/S

\*Линия 3, 4, M1 + M2 = .25 BSPP



Клапаны для данного манифольда (модель / страница каталога)

CW\*-\*\*\* / 4.09

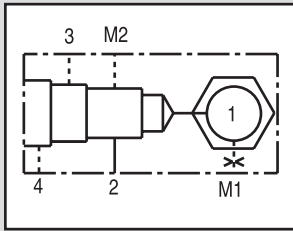


CV\*V-\*\*\* / 4.09



## Соединения .50 BSPP \*

1 седло T-21A

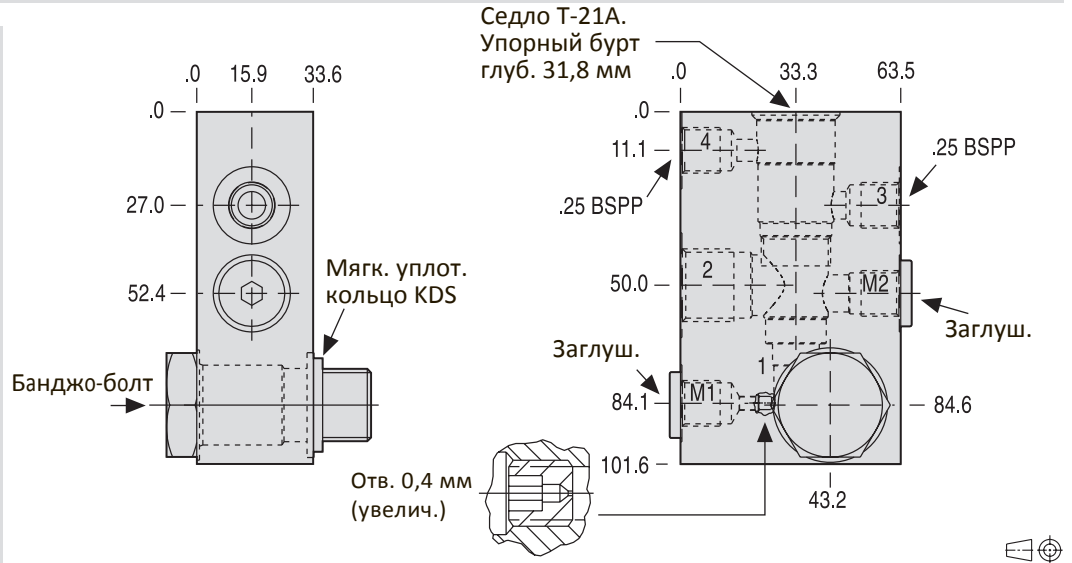


Клапаны для данного манифольда (модель)

CWC\*-\*\*\*

CVCV-\*\*\*

\*Линия 3, 4, M1 + M2 = .25 BSPP



Опции

Алюминий

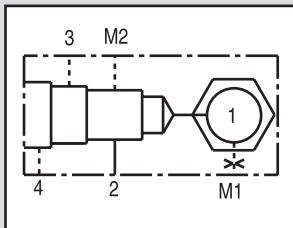
X5Z

Сталь

X5Z/S

## Соединения .75 BSPP \*

1 седло T-22A

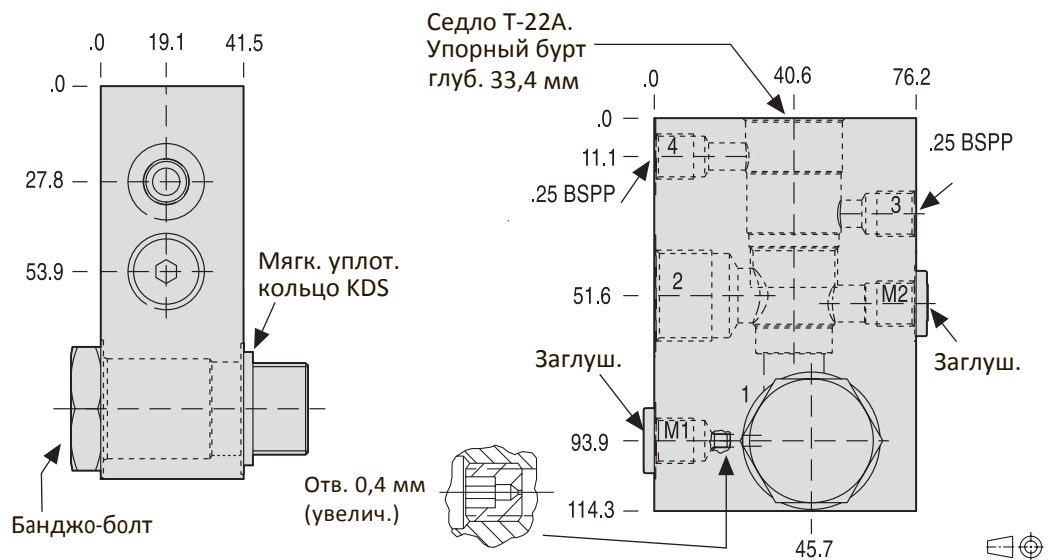


Клапаны для данного манифольда (модель)

CWE\*-\*\*\*

CVEV-\*\*\*

\*Линия 3, 4, M1 + M2 = .26 BSPP



Опции

Алюминий

X6A

Сталь

X6A/S





## ИНФОРМАЦИЯ О ГАРАНТИИ, ОБЕСПЕЧЕНИЕ РАБОТОСПОСОБНОСТИ И ОГРАНИЧЕНИЕ ПРИМЕНИМОСТИ



### ПРЕДУПРЕЖДЕНИЕ

Компания Sun Hydraulics Corporation является производителем широкого ряда клапанов, предназначенных для установки в седла Sun. Каждый клапан имеет обозначение, состоящее из семи символов, составляющих артикул, и четырех символов, указывающих на дату изготовления. Обозначения располагаются на шестигранных поверхностях клапанов. Разработчикам гидросистем и пользователям изделий Sun следует принимать во внимание, что **механическая взаимозаменяемость клапанов не всегда говорит об их функциональной взаимозаменяемости.**

Перед заменой клапанов Sun необходимо ознакомиться с сервисной документацией, а также обратиться к местному дистрибьютору компании Sun.

**ПРИМЕЧАНИЕ: С целью предотвращения серьезных травм перед выполнением любых работ с гидравлической системой необходимо изучить руководство по техническому обслуживанию.**

### ОГРАНИЧЕННАЯ ГАРАНТИЯ

Компания Sun Hydraulics Corporation гарантирует отсутствие дефектов материалов, качества изготовления и конструкции в течение трех лет с момента установки изделий, при условии выполнения установки не позднее одного года с даты производства. При этом уплотнительные кольца не входят в гарантийные обязательства. Ни в каком случае компания Sun Hydraulics Corporation не несет никакой ответственности за соответствие выбранному покупателем назначению любых изделий, подвергшихся неправильной установке или эксплуатации, халатности, вскрытию либо иному ненадлежащему обращению, а также изделий, ремонт и модификация которых произведены за пределами компании Sun Hydraulics Corporation.

Ответственность компании Sun Hydraulics Corporation по гарантийным обязательствам распространяется только на замену или ремонт на условиях франко-завод (FOB) любой неисправной запасной части или изделия, установленных комиссией как несоответствующие данной гарантии. Компания Sun Hydraulics Corporation не несет никаких других гарантий, как прямых, так и косвенных, а также ответственности за любой косвенный ущерб, возникший в результате эксплуатации изделий покупателем или пользователем; ответственность ограничивается стоимостью поставляемых товаров и обязанностью замены дефектных частей изделий.

### ОБЕСПЕЧЕНИЕ РАБОТОСПОСОБНОСТИ

Все клапаны Sun подвергаются индивидуальным испытаниям на заводе-изготовителе и настраиваются на определенное давление или расход, указанные в каталоге. Однако, фактические характеристики оборудования покупателя не могут быть воспроизведены

ответственность за работоспособность и соответствие изделий конкретному назначению лежит на покупателе. Данная работа осуществляется путем изготовления прототипа с последующим испытанием или контролем качества изделия со стороны покупателя.

### ОГРАНИЧЕНИЕ ПРИМЕНИМОСТИ

Производственные и проектные мощности компании Sun предназначены для выпуска продукции, применяемой в коммерческой, промышленной или мобильной технике, и продукция Sun может использоваться исключительно для указанных областей применения. Дистрибьюторы компании Sun не имеют полномочий для согласования применимости продукции Sun для следующих областей:

- Любые системы рулевого управления и тормозные системы для пассажирского транспорта или грузовых автомобилей, предназначенных для движения по дорогам общего пользования;
- Аэродромная или космодромная техника;

- Артиллерийско-техническое оборудование;
- Оборудование систем жизнеобеспечения;
- Любой конечный продукт, используемый на атомных энергетических установках.

Для использования продукции Sun в любой из вышеперечисленных областей применения требуется письменное согласие компании Sun Hydraulics Corporation. В нестандартных ситуациях с сомнительной применимостью рекомендуется проконсультироваться с дистрибьютором или специалистами компании Sun.



Центральный офис: 195027,  
г. Санкт-Петербург,  
Свердловская наб., 44, БЦ  
"Зима", оф. 305  
+7 (812) 313-22-07  
info@adamko-controls.ru

[www.adamko-controls.ru](http://www.adamko-controls.ru)  
[www.sunhydraulics.com](http://www.sunhydraulics.com)

Представительство на Урале:  
614066, г. Пермь,  
ш. Космонавтов, 111,  
к. 3, оф. 210  
+7 (342) 255-44-23  
skarpov@adamko-controls.ru